

Bombas manuales

Bombas manuales con palanca

Bomba manual D.E. con depósito 5 lts y palanca



1/1



Artículo	R1	Pres. max. (bar)	Depósito (l)	cm ³ /rev	A	B	C	E	F	G	H	L
HPTD2505AL	3/8" BSP	280	5	25	180	90	174	174	147	128	175	147

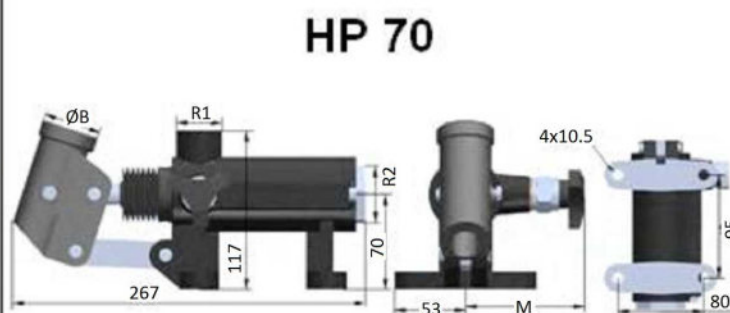
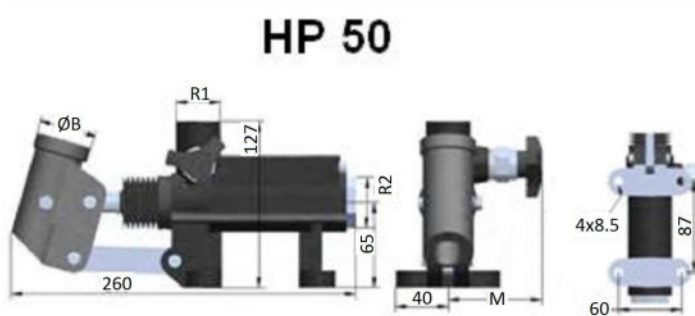
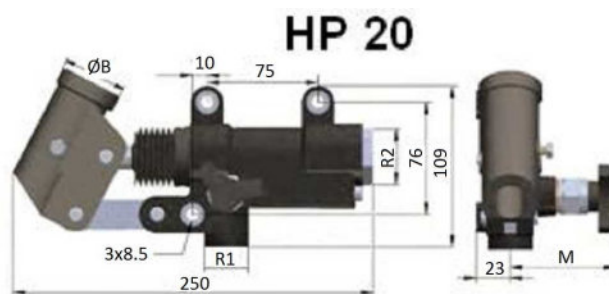
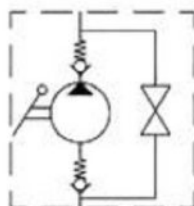
Bombas manuales

Bombas manuales con palanca

Bomba manual S.E. para depósito separado



1/1



Artículo	R1	R2	Pres. max. (bar)	cm ³ / rev	ØB	M
HP20	3/8" BSP	1/2" BSP	320	20	27	72
HP50	1/2" BSP	1/2" BSP	250	43	27	70
HP70	1/2" BSP	1/2" BSP	200	69	27	88

*** Revisar PDF adjunto ***



Diagramma prove di carico
Load curve

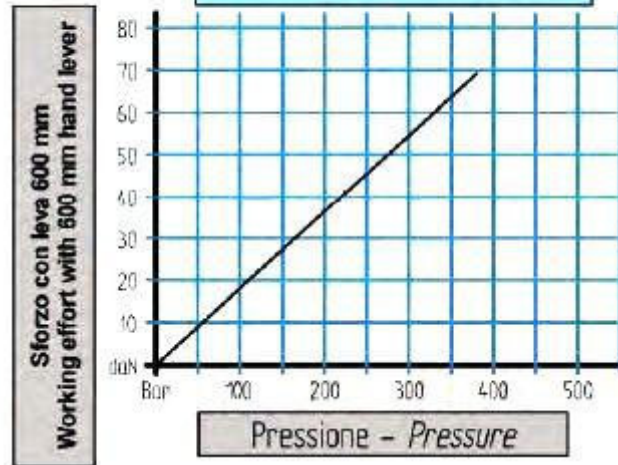


Diagramma prove di carico
Load curve

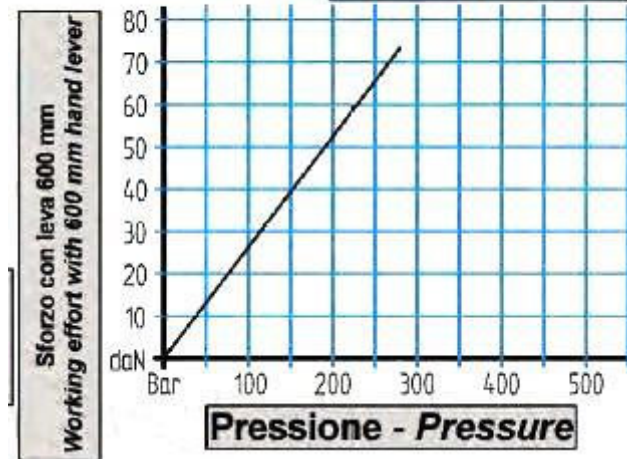
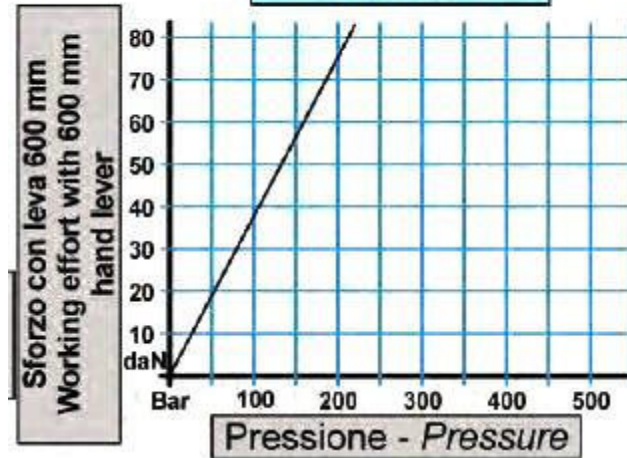


Diagramma prove di carico
Load curve



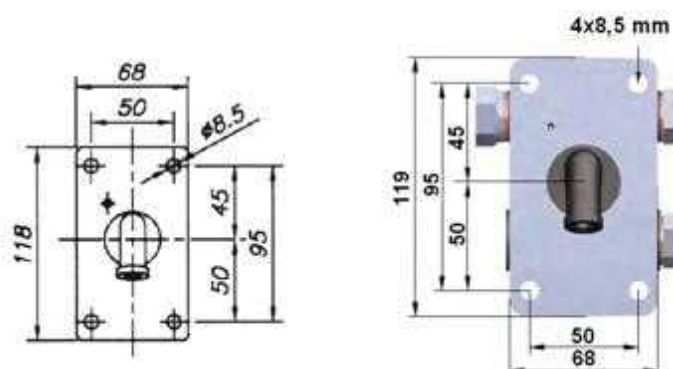
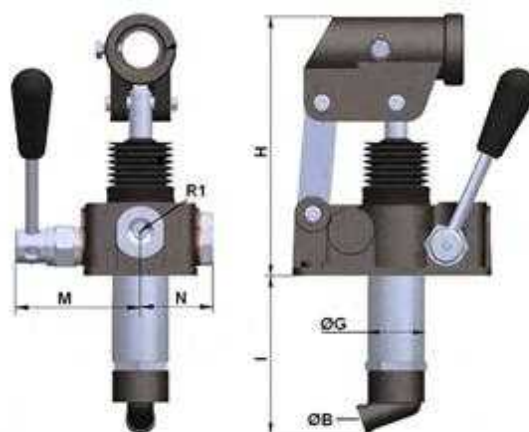
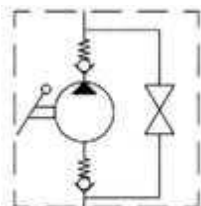
Bombas manuales

Bombas manuales con palanca

Bomba manual S.E. (montaje sobre depósito, para palanca cuadrada)

FLUIDAL

1/1



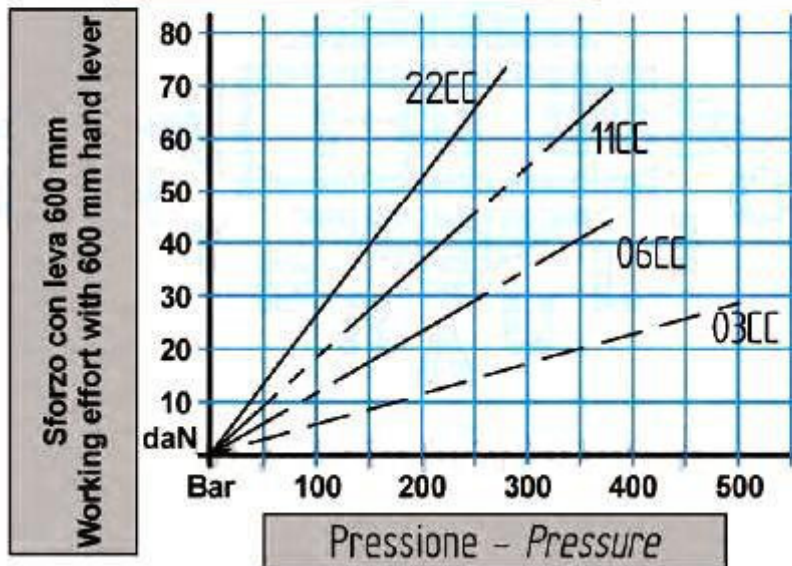
Artículo	R1	Pres. max. (bar)	cm ³ / rev	ØB	ØG	H	I	M	N
HPTSE 6	3/8" BSP	250	6	27	34	145	95	75	44
HPTSE 11	3/8" BSP	250	11	27	34	145	108	75	44
HPTSE 22	3/8" BSP	250	22	27	38	148	114	75	44

*** Revisar PDF adjunto ***



Diagramma prove di carico
Load curve

- 03 CC - - -
- 06 CC - - - -
- 11 CC - - - - -
- 22 CC - - - - -



Bombas manuales

Bombas manuales con palanca

Bomba manual D.E. (montaje sobre depósito, para palanca cuadrada)



1/1

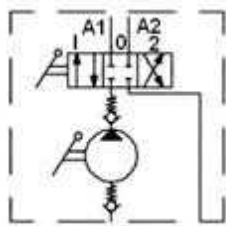
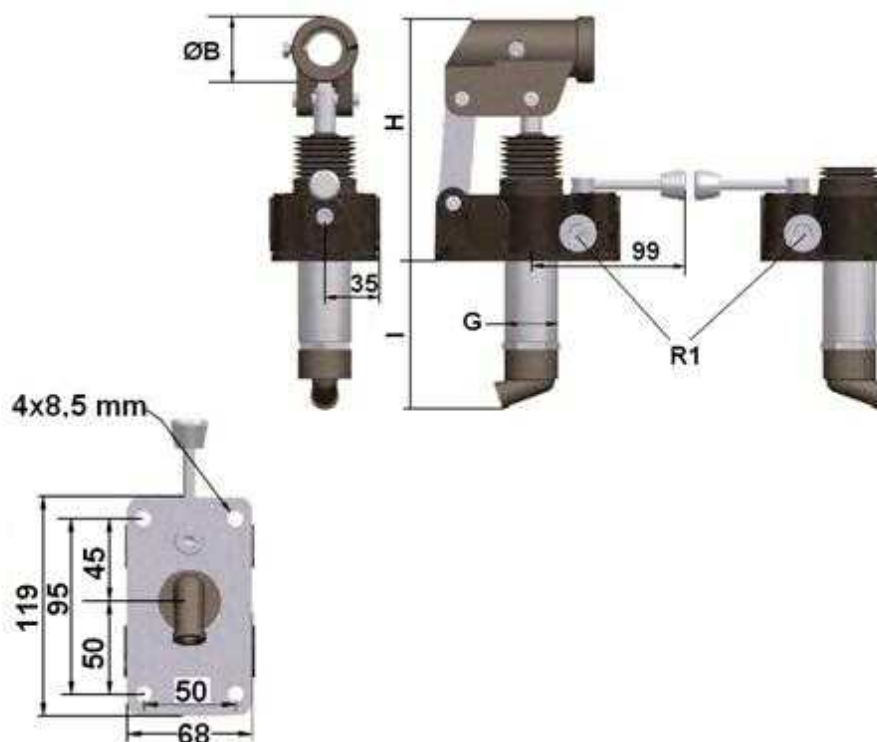
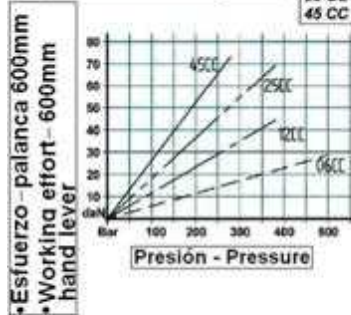


Diagrama presión - esfuerzo
Pressure - effort diagram

06 CC - -
12 CC - -
25 CC - -
45 CC - -



Artículo	R1	Pres. max. (bar)	cm ³ / rev	ØB	G	H	I
HPTD12	1/4" BSP	320	12	27	34	145	95
HPTD25	1/4" BSP	300	25	27	34	145	108
HPTD45	1/4" BSP	250	45	27	38	148	114

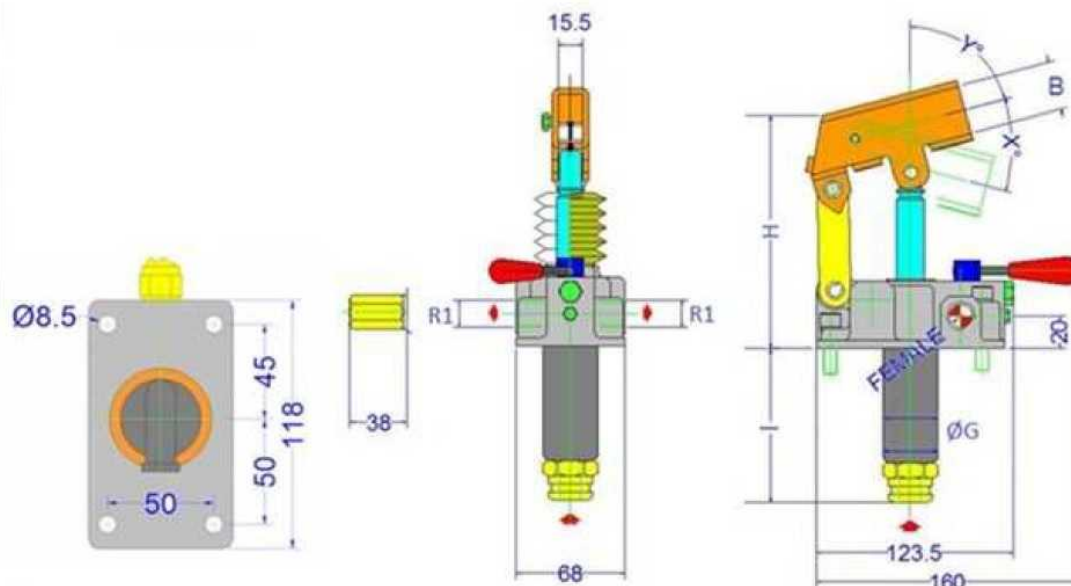
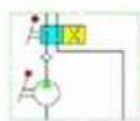
Bombas manuales

Bombas manuales con palanca

Bomba manual D.E. (montaje sobre depósito, para palanca cuadrada)



1/1



Artículo	R1	Pres. max. (bar)	cm ³ / rev	ØG	B	H	I
BMDE 12	3/8" BSP	300	15	35	30,5	155	105
BMDE 25	3/8" BSP	250	24,5	35	30,5	155	105
BMDE 45	3/8" BSP	200	43	40	30,5	155	105